

РЕГУЛЯТОРЫ ДАВЛЕНИЯ

Серия RP



Регуляторы серии RP

Регуляторы давления серии RP

Регуляторы давления серии RP благодаря своим характеристикам используются преимущественно в системах, в которых происходят резкие изменения производительности, или в которых отсечением распределяемого газа управляет электромагнитный клапан, например, в системах питания горелок. Они также подходят как для работы с газами 1-го и 2-го семейства в соответствии с EN437, так и с неагрессивными и негорючими газами. При использовании любых других газов, кроме природного газа, обратитесь к авторизованным дилерам.

Регуляторы серии RP представляют собой пружинные регуляторы с простым седлом и несбалансированным клапаном. В стандартном исполнении они оснащены встроенным фильтром или предохранительным запорным клапаном для минимального давления, максимального давления или минимального и максимального давления на выходе.

Регуляторы серии RP разрабатывались с учетом требования к простоте технического обслуживания. Благодаря конструкции регулятора, замена седла или уплотнений возможна без демонтажа корпуса с линии.

Основные характеристики:

- **Нормально-открытый регулятор**
- **Высокая точность**
- **Широкий диапазон регулируемого давления**
- **Легкое техническое обслуживание регулятора которое не нуждается в его снятии с линии**
- **Предохранительный запорный клапан (ПЗК) контроля повышенного или пониженного давления**

Конфигурации

Конфигурация без ПЗК



RP/011 - RP/022 - RP/033

Конфигурация с ПЗК



RP/011/66 - RP/022/66 - RP/033/66

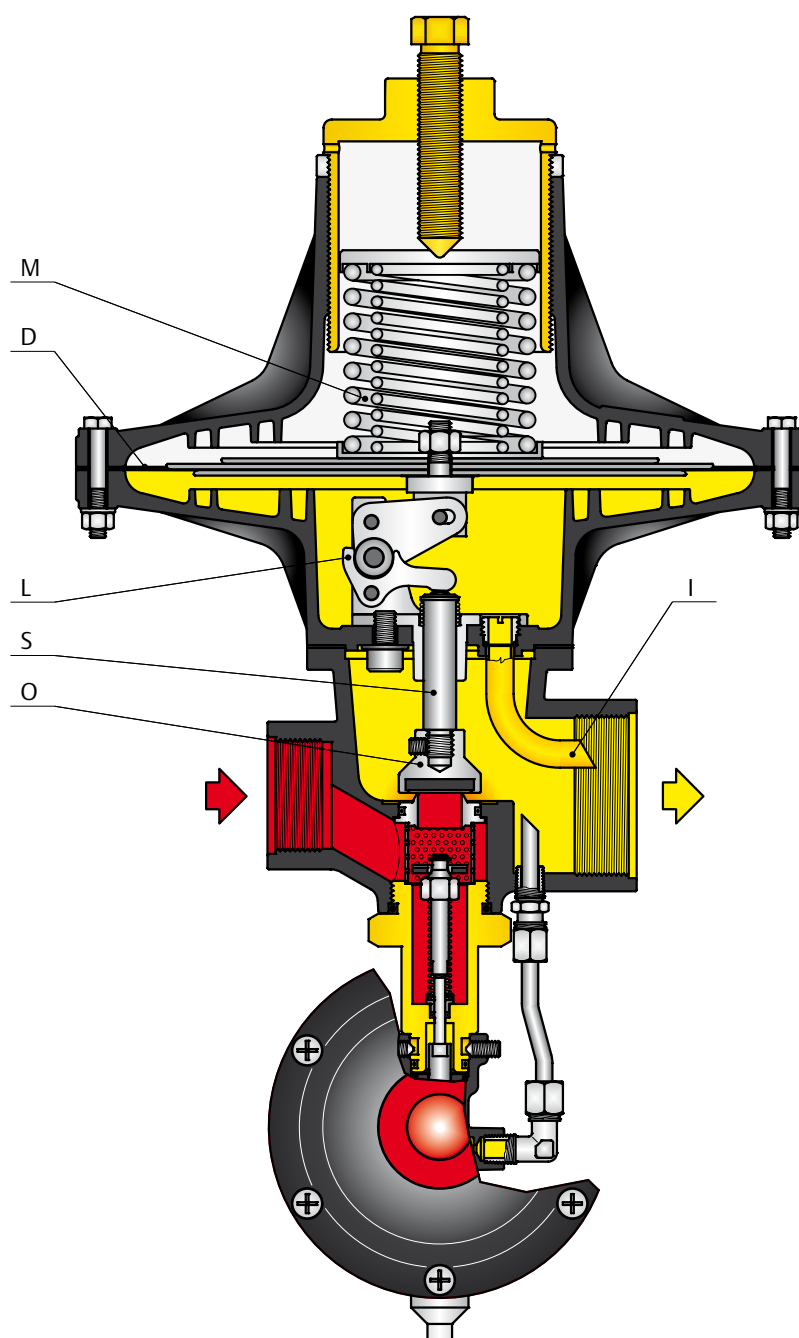
Работа регулятора

Перемещение мембраны (D) передается штоком (S) и рычагом (L) на диск клапана (O).

Выходное давление через импульсную трубку (I) действует на мембрану (D) с силой, которая уравнивает действие регулирующей пружины (M).

Действие давления газа на мембрану направлено на закрытие клапана и наоборот, действие пружины направлено на его открытие. При нормальных условиях противодействие этих сил удерживает диск клапана в положении, которое обеспечивает постоянное выходное давление и производительность.

При изменениях расхода, которые приводят к увеличению или уменьшению давления по отношению к установленному, шарнирная группа перемещается и восстанавливает положение баланса и выходное давление.



Регуляторы серии RP

Работа отсечного устройства

Регуляторы давления серии RP могут поставляться с ПЗК типа OS/66.

Данное защитное устройство работает независимо от регулятора и, по запросу заказчика, может настраиваться на срабатывание при любом изменении давления, при давлении выше или ниже значения уставки, или в обоих случаях.

Выходное давление действует на мембрану (D), ему противодействует нагрузка пружины максимального давления (M2), преодолевающая действие клапана минимального давления (M3).

При таких условиях подвижная часть (E) клапана сбалансирована таким образом, что рычаг (L) находится на одной линии с выступающей частью рычага (L1).

Кроме того, шарики (S) удерживаются на своих местах втулкой (B) и, в свою очередь, удерживают открытым диск клапана (O).

Любые изменения выходного давления вне пределов установленного диапазона нарушают этот баланс.

Точнее, при повышении выходного давления, нагрузка давления превышает нагрузку пружины (M2); а при снижении выходного давления нагрузка пружины (M3) превышает нагрузку давления.

В обоих случаях, движущаяся часть (E) вызывает перемещение рычага (L), при котором рычаг (L) не находится на одной линии с рычагом (L1).

Таким образом, рычаг (L1) освобождает шарики (S), позволяя диску клапана (O) закрыться под действием пружины (M4).

Предохранительное устройство оснащено внутренним байпасом для легкого перезапуска даже в случае высокого давления на входе. Для перезапуска выполните следующее: снимите заднюю крышку (C), прикрутите ее к штоку (H) и вытяните наружу. Подождите немного, чтобы входное давление передалось за регулятор.

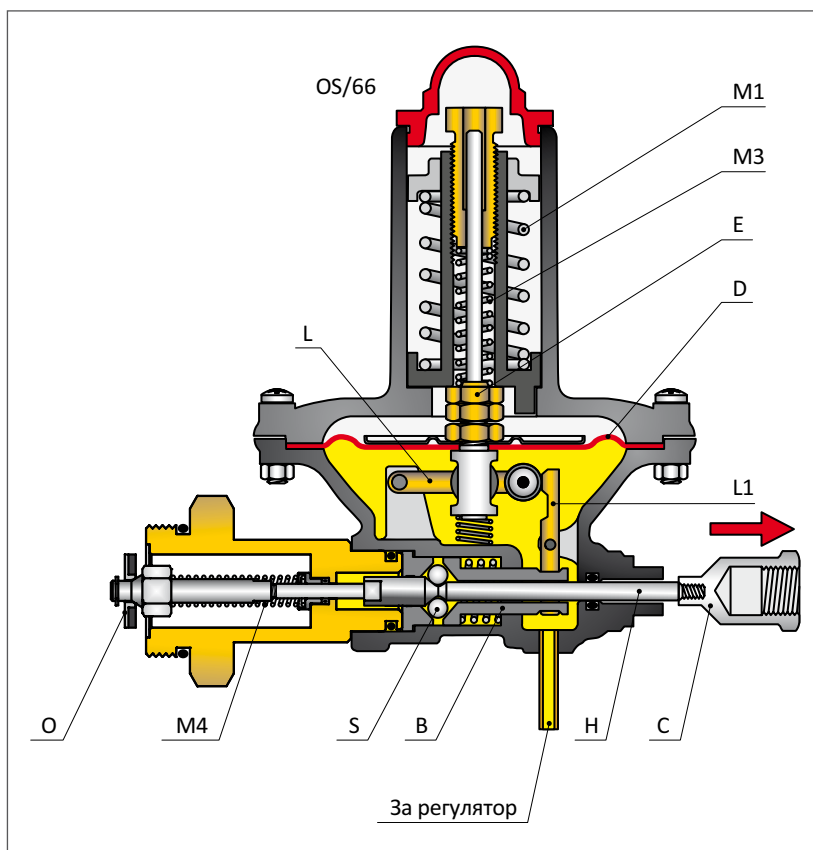
Затем полностью вытяните крышку наружу.

Подождите немного, пока выходное давление не стабилизируется.

Затем отпустите крышку и убедитесь в том, что устройство находится в положении перезапуска.

Если устройство не перезапустилось, повторите вышеописанные действия. После перезапуска установите крышку на место.

Максимальное и минимальное значения срабатывания настраиваются независимо друг от друга пружинами (M2) и (M3) соответственно.



Характеристики

Технические характеристики

Допустимое давление на корпусе	PS	: 20 бар
Допустимое давление на приводе	PS	: 4 бар
Максимальное рабочее давление на входе	$P_{u \text{ макс}}$: 20 бар
Диапазон входного давления	b_{pu}	: от 0,2 до 20 бар
Диапазон настройки выходного давления		
	RP/011	W_d : от 0,1 до 2 бар
	RP/022/033	W_d : от 0,1 до 4 бар

Функциональные характеристики

Класс точности	AC	: до $\pm 5\%$
Класс давления полного закрытия	SG	: до $+10\%$

Независимое пневматическое управление отсечного устройства

Класс точности	AG	: $\pm 5\%$
Время срабатывания	t_a	: ≤ 1 секунды

Жиклер

12,7 - 16 - 20 мм

Резьбовые соединения

RP/011: 1 x 1-1/4" BSP

RP/022: 1-1/4 x 2" BSP

RP/033: 2 x 3" BSP

Фланцевые соединения

RP/011-FS: DN 25 x 32 PN 16, 25, 40 / CL150, CL300

RP/022-FS: DN 32 x 50 PN 16, 25, 40 / CL150, CL300

RP/033-FS: DN 50 x 80 PN 16, 25, 40 / CL150, CL300

Температура

Стандартное исполнение : Рабочая от -10° до 60°C

Низкотемпературное исполнение : Рабочая от -20° до 60°C

Материалы

Крышки	Алюминий
Корпус RP/011/022/033	Ковкий чугун
Корпус RP/022/033	Сталь
Мембрана	Нитрил каучук (NBR)

Регуляторы серии RP

Пилот ПЗК

С регулятором давления серии RP для версий со встроенным отсечным устройством (ПЗК) применяется следующий пилот:

- OS/66 с пружинным приводом

Технические характеристики

Модель	Сопротивление серводвигателя (бар)	Заданный диапазон повышенного давления W_{do} (бар)		Заданный диапазон пониженного давления W_{du} (бар)	
		Мин.	Макс.	Мин.	Макс.
OS/66	6	0,022	0,6	0,007	0,450
OS/66-AP		0,2	5	0,1	2,5

Материалы

Корпус Алюминий
Крышка Сталь
Мембрана Нитрил каучук (NBR)



OS/66



RP/033-FS

Таблицы пропускной способности

Для оптимального выбора регуляторов серии RP рекомендуется использовать следующие таблицы пропускной способности (приведенные для природного газа).

Для других газов с иной относительной плотностью пропускная способность должна быть умножена на корректирующий коэффициент:

$$F = \sqrt{\frac{0,6}{d}}$$

Газ	Относительная плотность d	Коэффициент F
Воздух	1	0,78
Бутан	2,01	0,55
Пропан	1,53	0,63
Азот	0,97	0,79

Таблицы пропускной способности (нм³/ч) для регулятора RP/011 - Давление в бар

Точность RG 5

Pu / Pd	0,15	0,2	0,3	0,4	0,5	0,6	0,7	0,8	1	1,25	1,5	1,8	2	3	5	8	9	10	11	12	13	14	15	16	17	18	19	20	
0,2			20	30	60	70	80	90	105	120	135	150	175	215	215	215	215	215	215	215	215	215	215	215	215	215	215	215	215
0,3				20	50	65	75	85	100	115	130	150	175	190	235	235	235	235	235	235	235	235	235	235	235	235	235	235	235
0,4					40	55	65	80	95	110	125	150	175	190	205	250	250	250	250	250	250	250	250	250	250	250	250	250	250
0,5						40	55	70	90	105	120	145	175	190	205	225	251	251	251	251	251	251	251	251	251	251	251	251	251
0,6							40	60	85	100	115	140	165	190	205	225	250	285	285	285	285	285	285	285	285	285	285	285	285
0,7								35	60	75	90	110	120	160	240	300	300	300	300	300	300	300	300	300	300	300	300	300	300
0,8									50	70	85	105	115	160	240	320	320	320	320	320	320	320	320	320	320	320	320	320	320
1										60	80	100	110	160	240	360	360	360	360	360	360	360	360	360	360	360	360	360	360
1,5											70	90	155	240	360	450	450	450	450	450	450	450	450	450	450	450	450	450	450
2														140	240	360	410	530	530	530	530	530	530	530	530	530	530	530	530

Точность RG 10

Pu / Pd	0,15	0,2	0,3	0,4	0,5	0,6	0,7	0,8	1	1,25	1,5	1,8	2	3	5	8	9	10	11	12	13	14	15	16	17	18	19	20	
0,2			30	40	70	80	90	100	115	130	150	170	195	215	215	215	215	215	215	215	215	215	215	215	215	215	215	215	
0,3				30	60	75	85	95	110	125	145	170	195	210	235	235	235	235	235	235	235	235	235	235	235	235	235	235	235
0,4					50	65	75	90	105	120	140	170	195	210	230	250	250	250	250	250	250	250	250	250	250	250	250	250	
0,5						50	65	80	100	115	135	165	195	210	230	250	251	251	251	251	251	251	251	251	251	251	251	251	251
0,6							50	70	95	110	130	160	185	210	230	250	280	285	285	285	285	285	285	285	285	285	285	285	285
0,7								50	75	95	115	135	150	195	320	300	300	300	300	300	300	300	300	300	300	300	300	300	300
0,8									65	90	110	130	145	195	320	320	320	320	320	320	320	320	320	320	320	320	320	320	320
1										70	100	125	140	195	320	360	360	360	360	360	360	360	360	360	360	360	360	360	360
1,5											95	130	190	320	440	450	450	450	450	450	450	450	450	450	450	450	450	450	450
2														175	320	440	470	530	530	530	530	530	530	530	530	530	530	530	530

Регуляторы серии RP

Таблицы пропускной способности (нм³/ч) для регулятора RP/022 - Давление в бар

Точность RG 5

Pu Pd	0,15	0,2	0,3	0,4	0,5	0,6	0,7	0,8	1	1,25	1,5	1,8	2	3	5	8	9	10	11	12	13	14	15	16	17	18	19	20
0,08	50	70	95	110	140	160	175	185	200	215	240	270	310	400	400													
0,1	45	65	90	105	135	155	170	180	195	215	240	270	310	410	410	410												
0,15		45	80	100	130	150	165	175	190	210	240	270	310	435	435	435	435	435	435	435								
0,2			65	95	125	145	160	170	185	205	240	270	310	380	450	450	450	450	450	450	450	450	450	450	450	450	450	450
0,3				80	115	135	150	165	180	200	230	270	310	380	430	490	490	490	490	490	490	490	490	490	490	490	490	490
0,4					90	115	140	160	175	195	225	270	310	380	430	480	525	525	525	525	525	525	525	525	525	525	525	525
0,5						90	120	140	170	190	215	260	310	380	430	480	510	565	565	565	565	565	565	565	565	565	565	565
0,6							90	120	160	180	205	250	310	380	430	480	510	550	600	600	600	600	600	600	600	600	600	600
0,7								50	80	110	130	155	170	230	350	520	560	640	640	640	640	640	640	640	640	640	640	640
0,8									70	105	130	150	170	230	350	520	580	675	675	675	675	675	675	675	675	675	675	675
1										80	115	145	160	230	350	520	580	610	650	690	755	755	755	755	755	755	755	755
1,5												100	130	220	350	520	580	610	650	690	770	800	830	855	880	900	920	930
2														200	345	520	580	610	650	690	770	800	830	855	880	900	920	930
3															320	520	580	610	650	690	770	800	830	855	880	900	920	930
4															260	520	580	610	650	690	770	800	830	855	880	900	920	930

Точность RG 10

Pu Pd	0,15	0,2	0,3	0,4	0,5	0,6	0,7	0,8	1	1,25	1,5	1,8	2	3	5	8	9	10	11	12	13	14	15	16	17	18	19	20
0,08	60	80	105	120	150	175	190	200	215	235	260	290	330	405	405													
0,1	55	75	100	115	145	170	185	195	210	235	260	290	330	410	410	410												
0,15		55	90	110	140	165	180	190	205	230	260	290	330	435	435	435	435	435	435	435								
0,2			75	105	135	160	175	185	200	225	260	290	330	420	450	450	450	450	450	450	450	450	450	450	450	450	450	450
0,3				90	125	150	165	180	195	220	250	290	330	420	470	490	490	490	490	490	490	490	490	490	490	490	490	490
0,4					100	130	155	175	190	215	245	290	330	420	470	520	525	525	525	525	525	525	525	525	525	525	525	525
0,5						105	135	155	185	210	235	280	330	420	470	520	550	565	565	565	565	565	565	565	565	565	565	565
0,6							105	135	175	200	225	270	320	420	470	520	550	590	600	600	600	600	600	600	600	600	600	600
0,7								70	130	155	190	230	250	300	410	600	660	640	640	640	640	640	640	640	640	640	640	640
0,8									120	150	205	220	240	300	410	600	660	675	675	675	675	675	675	675	675	675	675	675
1										135	195	215	230	300	410	600	660	690	720	750	755	755	755	755	755	755	755	755
1,5												175	220	290	410	600	660	690	720	750	840	890	915	930	960	975	990	1000
2														265	405	600	660	690	720	750	840	890	915	930	960	975	990	1000
3															380	600	660	690	720	750	840	890	915	930	960	975	990	1000
4															320	600	660	690	720	750	840	890	915	930	960	975	990	1000

Таблицы пропускной способности (нм³/ч) для регулятора RP/033 - Давление в бар

Точность RG 5

Pu Pd	0,15	0,2	0,3	0,4	0,5	0,6	0,7	0,8	1	1,25	1,5	1,8	2	3	5	8	9	10	11	12	13	14	15	16	17	18	19	20
0,08	80	105	145	175	210	235	255	280	330	370	410	460	600	720	720													
0,1	70	100	140	170	205	225	245	270	320	360	405	455	600	720	720													
0,15		70	120	160	200	220	240	265	315	355	400	450	600	875	875	875												
0,2			105	145	190	215	235	260	310	350	395	445	600	960	960	960	960	960	960	960								
0,3				105	165	200	230	250	305	345	390	440	600	800	1085	1085	1085	1085	1085	1085	1085	1085	1085	1085	1085			
0,4					120	165	210	240	295	340	385	435	600	800	950	1150	1150	1150	1150	1150	1150	1150	1150	1150	1150	1150	1150	1100
0,5						125	180	220	280	335	380	430	600	800	950	1190	1250	1250	1250	1250	1250	1250	1250	1250	1250	1250	1250	1250
0,6							130	200	260	330	375	425	593	800	950	1190	1270	1350	1350	1350	1350	1350	1350	1350	1350	1350	1350	1350
0,7								80	135	180	215	270	285	385	570	850	950	1040	1140	1190	1240	1280	1315	1350	1370	1385	1400	1410
0,8									115	170	210	265	280	385	570	850	950	1040	1140	1190	1240	1280	1315	1350	1370	1385	1400	1410
1										135	190	235	260	375	570	850	950	1040	1140	1190	1240	1280	1315	1350	1370	1385	1400	1410
1,5												165	210	370	570	850	950	1040	1140	1190	1240	1280	1315	1350	1370	1385	1400	1410
2														330	565	850	950	1040	1140	1190	1240	1280	1315	1350	1370	1385	1400	1410
3															525	850	950	1040	1140	1190	1240	1280	1315	1350	1370	1385	1400	1410
4															515	850	950	1040	1140	1190	1240	1280	1315	1350	1370	1385	1400	1410

Точность RG 10

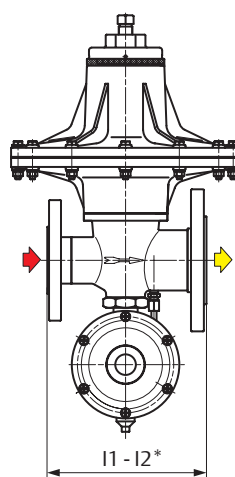
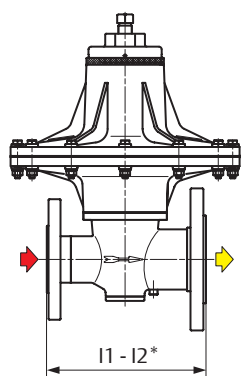
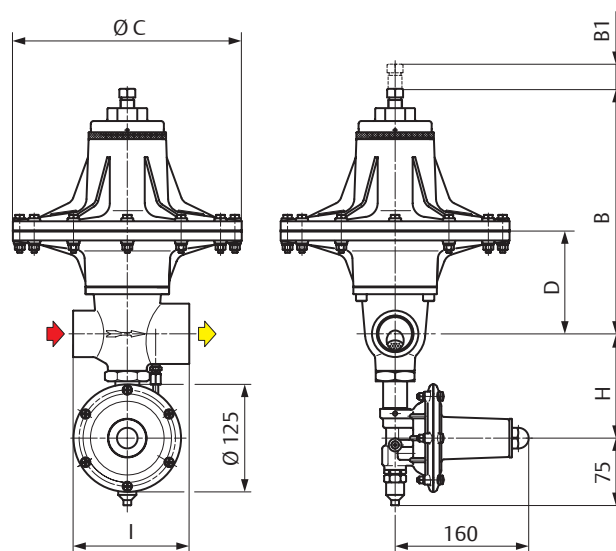
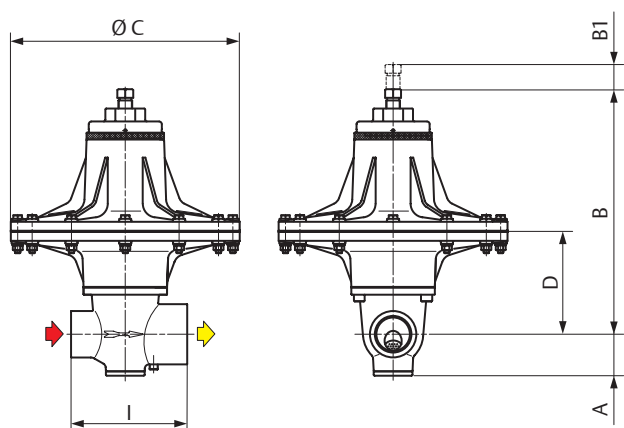
Pu Pd	0,15	0,2	0,3	0,4	0,5	0,6	0,7	0,8	1	1,25	1,5	1,8	2	3	5	8	9	10	11	12	13	14	15	16	17	18	19	20
0,08	90	115	160	190	240	255	285	310	360	400	460	510	650	760	760													
0,1	80	110	155	185	225	245	275	300	350	390	455	505	650	760	760													
0,15		80	135	175	220	240	270	295	345	385	450	500	650	940	940	940												
0,2			120	160	210	235	265	290	340	380	445	495	650	1050	1050	1050	1050	1050	1050	1050	1050							
0,3				120	185	220	260	280	335	375	440	490	650	860	1085	1085	1085	1085	1085	1085	1085	1085	1085	1085	1085			
0,4					140	180	240	270	325	370	435	485	650	860	1000	1150	1150	1150	1150	1150	1150	1150	1150	1150	1150	1150	1150	1100
0,5						140	210	250	310	365	430	480	650	860	1000	1240	1250	1250	1250	1250	1250	1250	1250	1250	1250	1250	1250	1250
0,6							160	230	290	375	425	475	645	860	1000	1240	1240	1330	1350	1350	1350	1350	1350	1350	1350	1350	1350	1350
0,7								160	215	260	295	350	365	465	650	930	1030	1220	1215	1280	1335	1380	1415	1450	1465	1490	1500	1510
0,8									195	250	290	345	360	465	650	930	1030	1220	1215	1280	1335	1380	1415	1450	1465	1490	1500	1510
1										215	270	315	340	455	650	930	1030	1220	1215	1280	1335	1380	1415	1450	1465	1490	1500	1510
1,5												245	290	450	650	930	1030	1220	1215	1280	1335	1380	1415	1450	1465	1490	1500	1510
2														410	645	930	1030	1220	1215	1280	1335	1380	1415	1450	1465	1490	1500	1510
3															605	930	1030	1220	1215	1280	1335	1380	1415	1450	1465	1490	1500	1510
4															595	930	1030	1220	1215	1280	1335	1380	1415	1450	1465	1490	1500	1510

Регуляторы серии RP

Габаритные размеры (мм) и вес (кг)

RP/011 · RP/022 · RP/033
Конфигурация без ПЗК

RP/011/66 · RP/022/66 · RP/033/66
Конфигурация с ПЗК



Тип	DN		A	B	B1	C	D	I	I1*	I2*	H	Вес
	Вход	Выход										
RP/011	1"	1 1/4"	50	280	120	206	102	135	185	195		6,5
RP/011/66	1"	1 1/4"		280	120	206	102	135	185	195	125	7,7
RP/022	1 1/4"	2"	50	300	120	266	106	135	185	200		10,5
RP/022/66	1 1/4"	2"		300	120	266	106	135	185	200	125	11,7
RP/033	2"	3"	70	300	120	266	120	160	230	270		13
RP/033/66	2"	3"		300	120	266	120	160	230	270	142	14,2

* Примечание: I1 Фланцевые соединения PN 16-25-40 • I2 Фланцевые соединения CL 300

Промышленные регуляторы

**Emerson Process Management
Regulator Technologies, Inc.**

США – Головной офис

МакКинни, Техас 75070 США
Тел: +1 800 558 5853
За пределами США: +1 972 548 3574

Европа

Болонья 40013, Италия
Тел: +39 051 419 0611

Азиатско-Тихоокеанский регион

Шанхай 201206, Китай
Тел: +86 21 2892 9000

Средний Восток и Африка

Дубай, ОАЭ
Тел: +971 4811 8100

Технологии для природного газа

**Emerson Process Management
Regulator Technologies, Inc.**

США – Головной офис

МакКинни, Техас 75070 США
Тел: +1 800 558 5853
За пределами США: +1 972 548 3574

Европа

Болонья 40013, Италия
Тел: +39 051 419 0611
Шартр 28008, Франция
Тел: +33 2 37 33 47 00

Азиатско-Тихоокеанский регион

Сингапур 128461, Сингапур
Тел: +65 6770 8337

Средний Восток и Африка

Дубай, ОАЭ
Тел: +971 4811 8100

Оборудование для СНГ

**Emerson Process Management
Regulator Technologies, Inc.**

США – Головной офис

МакКинни, Техас 75070 США
Тел: +1 800 558 5853
За пределами США: +1 972 548 3574

TESCOM

**Emerson Process Management
Tescom Corporation**

США – Головной офис

Элк-Ривер, Миннесота 55330-2445 США
Тел: +1 763 241 3238
+1 800 447 125

Европа

Сельмсдорф 23923, Германия
Тел: +49 38823 31 28

Азиатско-Тихоокеанский регион

Шанхай 201206, Китай
Тел: +86 21 2892 9000

Дополнительная информация приведена на сайте: www.emersonprocess.com/regulators

Наши мировые бренды:



Логотип Emerson является торговой маркой и знаком обслуживания компании Emerson Electric Co. Все другие марки являются собственностью соответствующих владельцев. Fisher, Tartarini, Francel являются торговыми марками компании торгового предприятия Emerson Process Management.

Данная публикация представлена только для информационных целей. Несмотря на все усилия, направленные на обеспечение точности, ничто в данной публикации не может быть истолковано как выраженная или подразумеваемая гарантия в отношении описываемой продукции и услуг, их использования или области применения. Мы оставляем за собой право на изменение или улучшение конструкции или технических характеристик данной продукции в любое время без предварительного уведомления.

Компания Emerson Process Management не несет ответственность за выбор, использование или техническое обслуживание любой продукции. Ответственность за правильность выбора, использования и технического обслуживания любой продукции компании Emerson Process Management полностью лежит на покупателе.

O.M.T. Officina Meccanica Tartarini S.R.L., Виа П. Фаббри 1 Каstell Маджоре, Болонья 40013, Италия
R.E.A 184221 BO Cod. Fisc. 00623720372 Part. IVA 00519501209 N° IVA CEE IT 00519501209, Cap. Soc. 1.548 000 Euro i.v. R.I. 00623720372 - M BO 020330

Francel SAS, Бизнес Парк, Виктор Гюго 3, 801215 Шартр 28008, Франция
SIRET 552 068 637 00057 APE 2651B, N° TVA : FR84552068637, RCS Chartres B 552 068 637, SAS capital 534 400 Euro

D104055XRU2 - 02/2015 - Вep.01©Emerson Process Management Regulator Technologies, Inc., 2015; Все права защищены.

