

ТЕРМОГАЗ™

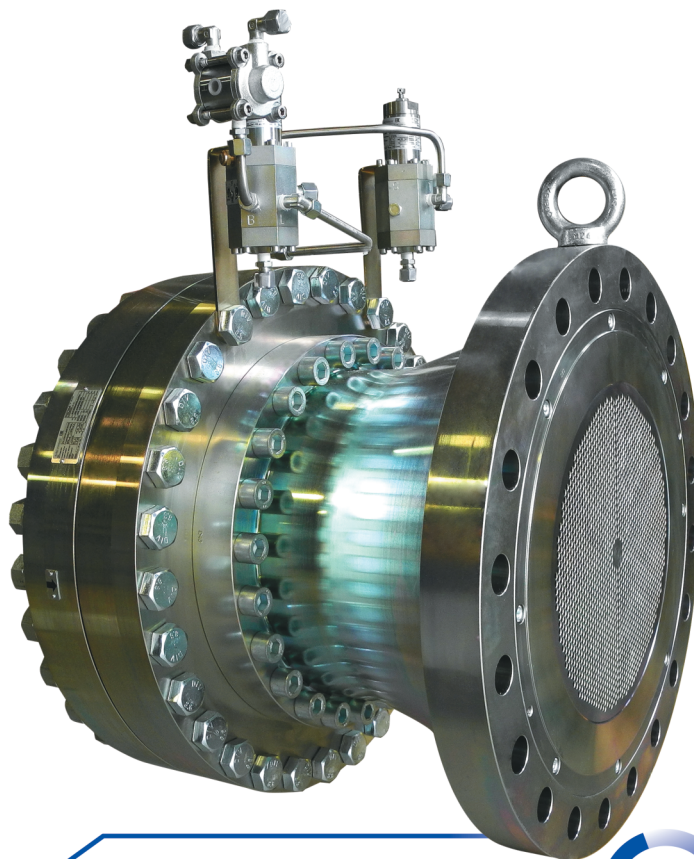
ДИСТРИБЬЮТОР

www.termogaz.su



ГРУППА КОМПАНИЙ
МЕТРАН

**УМНЫЙ
РЕГУЛЯТОР
ДЛЯ ВСЕХ СФЕР**



Максимальная
пропускная способность

2,5
млн.м³/ч

Срок службы

50
лет

Снижение уровня шума до

80
дБА

Опция «СМАРТ ПРГ»



Первое техническое
обслуживание через

7 лет

Класс точности
регулирования

±1%

Класс давления
полного закрытия

+5%

✓ О ПРЕДПРИЯТИИ

ООО «ТЕРМОГАЗ» – исторический партнёр завода и официальный поставщик регуляторов давления газа МЕТРАН в России. Наши заказчики получают уникальный российский продукт и наиболее выгодные условия сотрудничества. Разработка индивидуальных технических решений – важная часть деятельности предприятия.

Специалисты ООО «ТЕРМОГАЗ» оказывают профессиональную поддержку на всех этапах проекта, включая этапы подбора оборудования, проектирования, ШМР и ПНР.



**ВОПЛОЩЕНИЕ ПРОЕКТОВ
ЛЮБОЙ СЛОЖНОСТИ**

ИНЖИНИРИНГ
центральный офис в Волгограде

**поставки по всей
РОССИИ И СНГ**

✓ НАША МИССИЯ

Продвигать на рынке только лучшее оборудование, предлагая современные и эффективные технические решения в области транспортировки газа, энергетики и газораспределения, при этом обеспечивая полное сопровождение проектов.

ГРУППА ПРЕДПРИЯТИЙ
ИНТЕР-ТЕРМОГАЗ

ЕВРОИМПОРТ

1995

2004

2006

2008

2010

2012

Ecoflam

TARTARINI

ИТ2А3

FISHER™

TECNO FILTRI SRL.

**GUGLIELMI
DANILO**

✓ РЕЗУЛЬТАТЫ РАБОТЫ С ООО «ТЕРМОГАЗ»



**Мы знаем
о регуляторах
давления
МЕТРАН всё.
И даже больше**



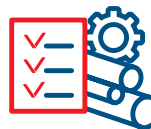
- Высокий уровень безопасности
- Отсутствие аварийных ситуаций



- Короткие сроки реализации: оперативно отвечаем и находим лучшее решение
- Быстрая поставка



- Повышение эффективности на объектах реконструкции
- Высочайшие показатели на объектах нового строительства



- Соответствие оборудования всем современным нормам и требованиям

2014



2015

SOPRIM

2016

ТЕРМОГАЗ™

2019

МЕТРАН
РЕД

2022

РДСТЛ
bairte
ЗИП

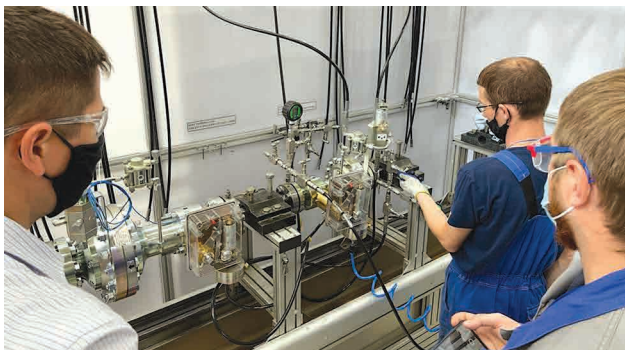
2023

ТЕГА

28

ЛЕТ
НА РЫНКЕ

✓ ПРОИЗВОДСТВО РЕГУЛЯТОРОВ ДАВЛЕНИЯ МЕТРАН В РОССИИ

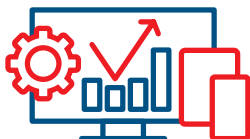


**РОССИЙСКОЕ
ПРОИЗВОДСТВЕННОЕ
ПРЕДПРИЯТИЕ**

29 000 КВ.М.
**РАБОЧИЕ
ПЛОЩАДИ**

**ОСНОВАНО
в 1992** году

**ВЫСОКИЕ
ПОКАЗАТЕЛИ
КАЧЕСТВА ПРОДУКЦИИ**



АВТОМАТИЗИРОВАННЫЙ
КОНТРОЛЬ КАЧЕСТВА



СДЕЛАНО
В РОССИИ



СОВРЕМЕННОЕ
ПРОИЗВОДСТВО

СМК ЗАВОДА

соответствует требованиям
СТО Газпром и сертифицирована
в системе ИНТЕРГАЗСЕРТ

**СЕРВИС И ИНЖИНИРИНГ
В РОССИИ**

✓ УМНЫЙ РЕГУЛЯТОР ДЛЯ ВСЕХ СФЕР

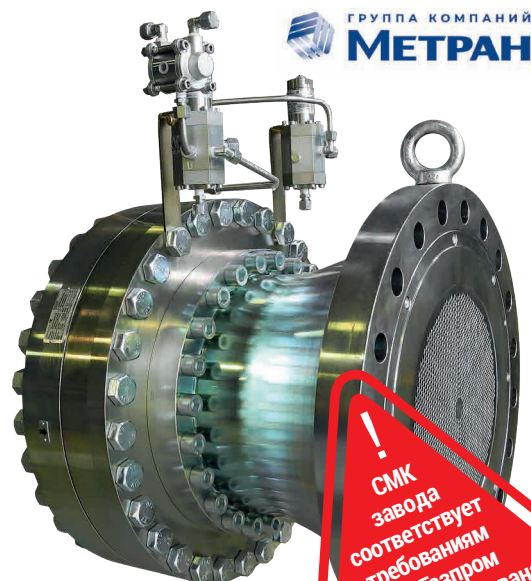
ТРАНСПОРТ ГАЗА | ГАЗОРАСПРЕДЕЛЕНИЕ | ЭНЕРГЕТИКА

Современный регулятор давления газа МЕТРАН – это первый интеллектуальный прямооточный регулятор давления газа пилотного типа с мягким уплотнением, сбалансированной конструкцией клапана и высокой пропускной способностью.

Регулятор давления газа МЕТРАН призван удовлетворить актуальную потребность Заказчиков в качественном российском, надёжном и безопасном оборудовании с большими сроками службы и отсутствием необходимости в каждодневном обслуживании.

Технология МЕТРАН – превосходное сочетание высокоточного редуцирования, эффективного шумоглушения и интеллектуальной системы мониторинга – опции «СМАРТ ПРГ». Технология не имеет аналогов российского производства, сопоставимых по техническим характеристикам.

Регулятор давления газа МЕТРАН позволяет экономить солидные финансовые средства за счёт малой стоимости владения оборудованием.



РАСШИРЕННАЯ
ГАРАНТИЯ



ПЕРВОЕ ТО
И ПОСЛЕДУЮЩИЕ



ЗАТРАТЫ НА
ОБСЛУЖИВАНИЕ



КАЧЕСТВО

✓ КОНКУРЕНТНЫЕ ПРЕИМУЩЕСТВА ТЕХНОЛОГИИ МЕТРАН

- ▶ Сертификат ГАЗСЕРТ
- ▶ Большая пропускная способность
- ▶ Сверхнадёжная конструкция из стали 09Г2С – эталон качества
- ▶ Работа на некондиционном газе
- ▶ Работа на открытом воздухе и без необходимости подогрева газа
- ▶ Идеален для современных АГРС, УПТИГ и других узлов редуцирования, в том числе АГРС-НП
- ▶ Армированная сверхнадёжная мембрана
- ▶ Сбалансированный клапан
- ▶ Малое количество деталей
- ▶ Установка в любом положении
- ▶ СМК завода соответствует требованиям СТО Газпром
- ▶ Регуляторы МЕТРАН имеют самую низкую стоимость владения



НИЗКАЯ СТОИМОСТЬ
ВЛАДЕНИЯ



ПЕРВОЕ ТО
И ПОСЛЕДУЮЩИЕ



ЗАТРАТЫ НА
ОБСЛУЖИВАНИЕ



КАЧЕСТВО



РАСШИРЕННАЯ
ГАРАНТИЯ

**ВЫСОКОЭФФЕКТИВНОЕ
ШУМОГЛУШЕНИЕ**

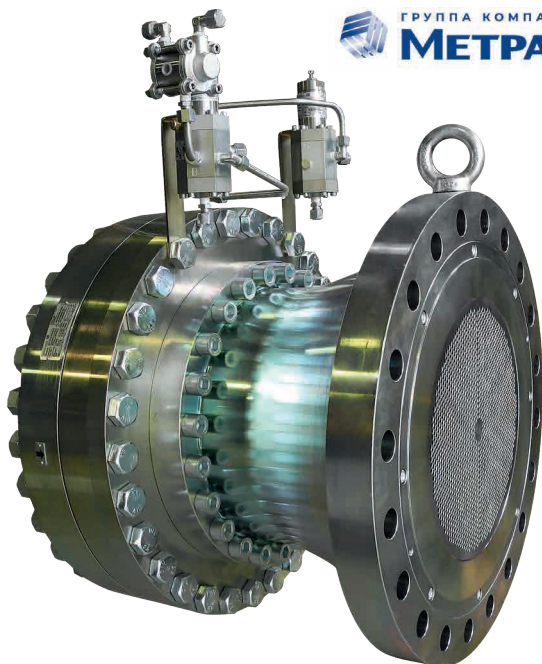
50 лет

срок
службы
регулятора

**до ±1% высокая точность
поддержания выходного давления**

✓ ВЫСОКОТОЧНОЕ РЕДУЦИРОВАНИЕ

Регуляторы давления газа МЕТРАН предназначены для решения актуальных задач в транспорте газа (АГРС, ГРС, УПТПГ, БППГ, ГРП и других установках), энергетике (ГРП, ТЭЦ, ТЭС, РТС и котельных) и газораспределении (ГГРП, ГРП, ГРПБ, ШРП/ГРПШ).



ГРУППА КОМПАНИЙ
МЕТРАН



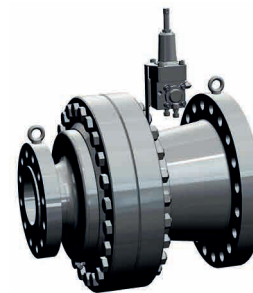
Регулятор



Регулятор с аварийным регулятором (монитором)



Регулятор с клапаном-отсекателем



Регулятор с системой шумоглушения СРС

АС ±1%

Класс точности регулирования

SG ±5%

Класс давления полного закрытия

Q_{max}=2,5млн.м³/ч

Мах пропускная способность

AG ±1%

Класс точности срабатывания

✓ ЭФФЕКТИВНОЕ ШУМОГЛУШЕНИЕ

Индивидуальные технические решения при капитальном ремонте, модернизации, реконструкции и новом строительстве АГРС/ГГРП с применением регуляторов давления газа МЕТРАН позволяют устранить проблему шумового загрязнения (до 75-80 дБА).

Трёхступенчатая система шумоглушения: снижение уровня шума на 35–45 дБА



Первая ступень

Шумоглушитель в виде кольца из армированной стальной сетки для установки у седла клапана регулятора.



Вторая ступень

Шумоглушитель, выполненный в виде перехода, с тремя камерами и перфорированными дисками, является частью регулятора.

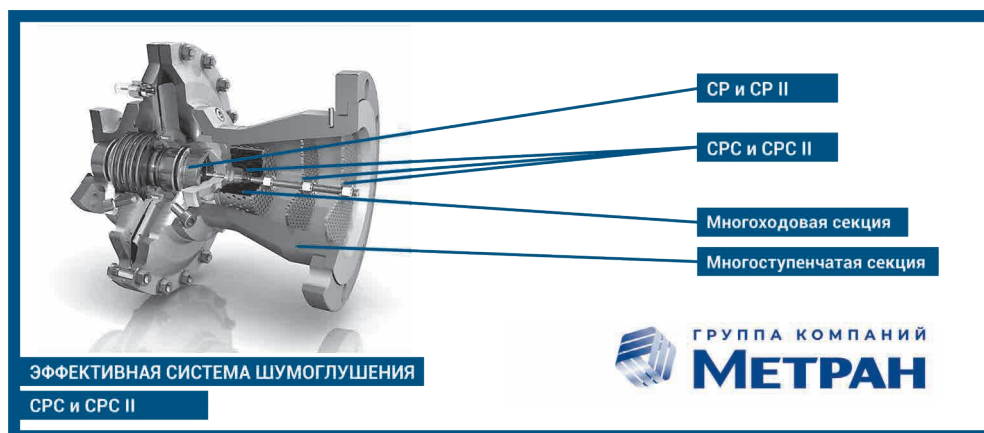


Третья ступень

Абсорбционный шумоглушитель для установки в выходной газопровод.

Суммарное снижение уровня шума до 75–80 дБА

Надёжная и эффективная система шумоглушения регуляторов давления газа МЕТРАН обладает гибкостью, позволяющей оптимизировать расходы на её реализацию и соответствие современным нормативам.



✓ ОПЦИЯ «СМАРТ ПРГ»

Опция «СМАРТ ПРГ» предназначена для дистанционного автоматического управления потоками газа в пунктах редуцирования газа. Это интеллектуальное инновационное решение позволяет эффективно управлять режимами работы ПРГ, а также повысить его уровень надёжности и безопасности.

Регуляторы давления МЕТРАН с опцией «СМАРТ ПРГ» соответствуют требованиям по СТО Газпром 2-2.3-1081-2016 к АГРС—НП.

Преимущества «СМАРТ ПРГ»



Заметная экономия финансовых средств

Регуляторы давления МЕТРАН относятся к разряду надёжного и безопасного оборудования, не требующего постоянного обслуживания и внимания со стороны эксплуатирующего персонала.



Полный контроль работы линий редуцирования в ГРП / ГРС

Сбор, контроль и управление параметрами станции.



Высокий уровень безопасности

Дистанционный мониторинг важных параметров для бесперебойного функционирования системы. Прекращение подачи газа потребителю в случае аварийной ситуации или при возникновении задолженности потребителя перед поставщиком газа.



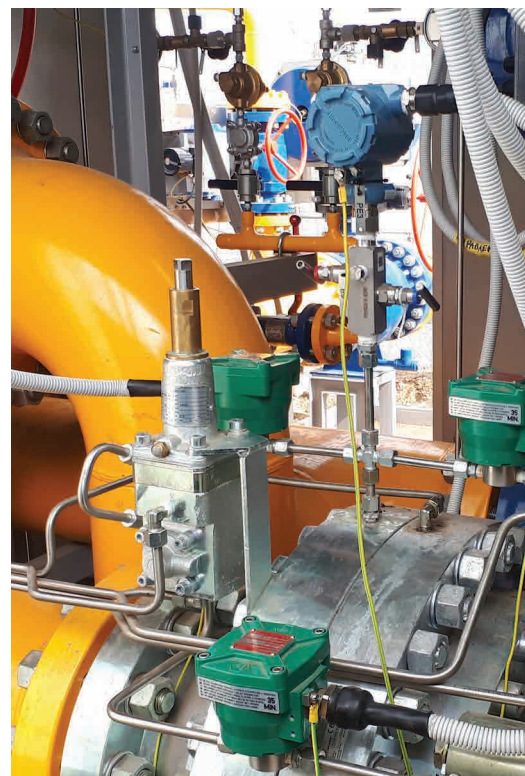
Надёжность опасных производственных объектов

Первое ТО и последующие — через 7 лет.
Срок службы — 50 лет.



Произведено в России

Изготовлено по европейским технологиям на российском заводе.



✓ КАКИЕ ЗАДАЧИ РЕШАЕТ ОПЦИЯ «СМАРТ ПРГ»

Управление и распределение потоков газа

Ограничение пропускной способности линии редуцирования и равномерное распределение расхода газа в многоточных ПРГ. Дистанционное закрытие предохранительного запорного клапана, аварийное включение монитора.

Контроль и управление выходным давлением газа

Дистанционное управление выходным давлением (возможность снижения выходного давления регулятора от фактической уставки пилота до 0 МПа) и изменение сезонных настроек.

Профилирование настроек давления

Оптимизация давления на выходе станции для автоматического обеспечения изменяемого в течение дня потребления газа при уменьшении утечек.

- Полная интеграция опции с АСУ ТП или САУ любого производителя
- Совместимость со всеми видами локальных и удалённых подключений
- Опция «СМАРТ ПРГ» легко реализуется в новых проектах и доступна для интеграции в существующих ПРГ с пилотными регуляторами давления МЕТРАН (ФЛ)

Сбор, контроль и управление параметрами станции

Мониторинг таких параметров станции, как давление на входе, давление на выходе, расход газа, соотношение одоранта, уровень одоранта в расходной ёмкости, перепад давления на фильтрах.

Контроль температуры и оптимизация подогрева газа

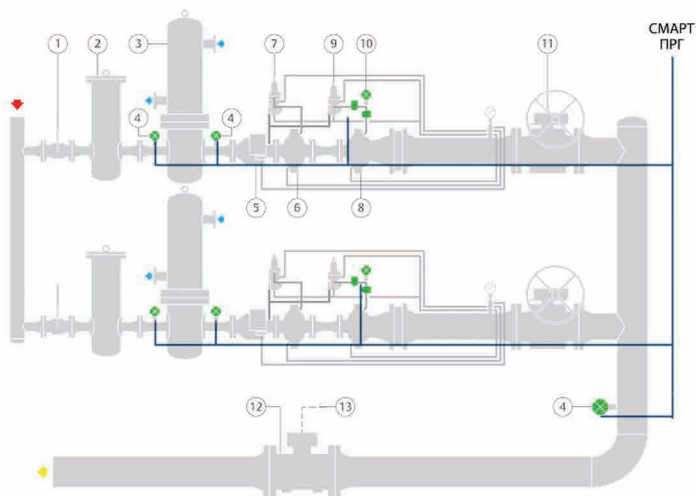
Контроль температуры газа до и после подогрева, а также на выходе линии редуцирования. Оптимизация температуры подогрева газа при помощи управления термостатом электрического подогревательного устройства.

Контроль и управление впрыском одоранта

Управление одоризационной установкой. Поддержание соотношения объёмов впрыскиваемого одоранта и одорируемой среды на заданном уровне, контроль уровня одоранта в расходной ёмкости.

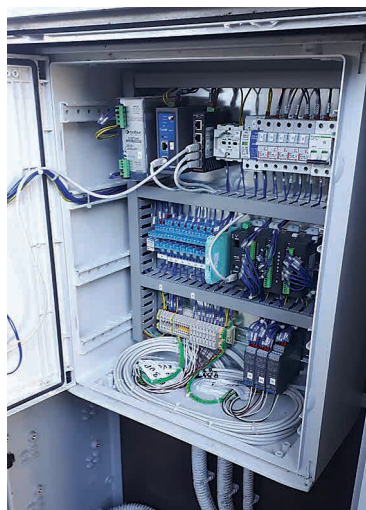


✓ КАК РАБОТАЕТ ОПЦИЯ «СМАРТ ПРГ»



Из чего состоит современная АГРС?

1. Запорная арматура на входе
2. Газовый фильтр
3. Теплообменник
4. Датчики температуры газа (до и после теплообменника на выходе линии), передающие информацию в блок управления «СМАРТ ПРГ»
5. Предохранительный запорный клапан
6. Аварийный регулятор давления (монитор)
7. Пилот монитора
8. Регулятор давления (активный)
9. Пилот регулятора
10. Соленоидные клапаны (нагружающий и разгружающий полость управляющего давления регулятора) и датчик давления, передающий информацию в блок управления «СМАРТ ПРГ»
11. Запорная арматура
12. Расходомер
13. Вычислитель расхода



✓ РЕГУЛЯТОРЫ ДАВЛЕНИЯ МЕТРАН – ВЫБОР ПРОФЕССИОНАЛОВ

Регулятор давления газа МЕТРАН предназначен для применения в составе АГРС, ГРС, УПТПГ, БПТПГ, БППГ, ГРП и других установках, в которых необходимо решить задачу по качественному редуцированию давления газа.

ПЕРВЫЕ ИНТЕЛЛЕКТУАЛЬНЫЕ РОССИЙСКИЕ РЕГУЛЯТОРЫ ДАВЛЕНИЯ ГАЗА.

ИСПОЛНЕНИЕ ДЛЯ ТРАНСПОРТА ГАЗА

- ▶ Максимальное входное давление: 10 МПа
- ▶ Диапазон входного давления: 0.1 – 10 МПа
- ▶ Диапазон выходного давления: 0.05 – 8.0 МПа
- ▶ Класс фланцев: PN100; ANSI300; ANSI600
- ▶ DN 25 ÷ 250



ИСПОЛНЕНИЕ ДЛЯ ГАЗОРАСПРЕДЕЛЕНИЯ И ЭНЕГРЕТИКИ

- ▶ Максимальное входное давление: 2.5 МПа
- ▶ Диапазон входного давления: 0.02 – 2.5 МПа
- ▶ Диапазон выходного давления: 0.001 – 0.8 МПа
- ▶ Класс фланцев: PN16; PN25; ANSI150
- ▶ DN 25 ÷ 250



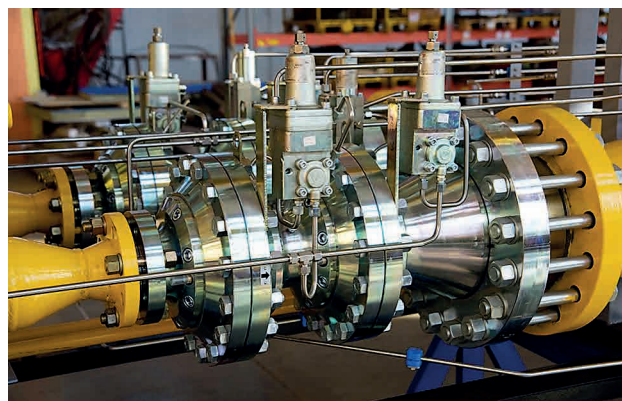
✓ ТИПОРАЗМЕРЫ РЕГУЛЯТОРОВ ДАВЛЕНИЯ ГАЗА МЕТРАН



Одинаковый вход и выход: Ду25; Ду40; Ду50; Ду65;
Ду80; Ду100; Ду150*; Ду200*; Ду250*; Ду300*
(в разработке)

С расширенным выходным фланцем: Ду25x100;
Ду40x150; Ду50x150; Ду65x200; Ду80x250; Ду100x250;
Ду150x300*; Ду200x400*; Ду250x500*; Ду250x600*

(*) Данные типоразмеры не изготавливаются в модификации с аварийным регулятором (монитором) и с клапаном-отсекателем (ПЭК)



✓ ОБНОВЛЕНИЕ МОДЕЛЬНОГО РЯДА

НОВИНКА!

ФЛ-БП/200 И ФЛ-БП/250 PN16

Типоразмеры PN16 (до 16 бар) и PN25 (до 25 бар) ANSI150 RF подходят для установки в любых газорегуляторных пунктах, имеющих высокие требования к производительности, качеству и надёжности. Особенно актуально применение новых моделей в ГРП ТЭЦ и ГГРП при реконструкции и новом строительстве объектов газораспределения.

- Габариты меньше **на 65 мм**
- Вес меньше **на 140 кг**
- Высокая производительность **до 1 000 000 м³/ч**
- Цена существенно **ниже!**



ОПЦИЯ ПО ТЕЛЕМЕТРИИ. ПЕРЕДАЧА ДАННЫХ В САУ ГРС

• Пропорциональный передатчик хода



Поставляется в исполнениях:

- PA1/25 для ФЛ DN от 25 до 65
- PA1/50 для ФЛ DN от 80 до 200
- PA1/75 для ФЛ DN 250

Для передачи информации о положении клапана регулятора используется передатчик реостатного типа прямого действия, подключенный к индикатору хода регулятора. Благодаря этому устройству возможно получение информации о точном положении затвора регулятора, а следовательно о режиме работы регулятора.

• Позиционный датчик положения

Для передачи сигнала об открытии или закрытии предохранительного запорного клапана или регулятора/монитора используется позиционный датчик положения разработанный для установки во взрывоопасной зоне.



✓ РЕГУЛЯТОРЫ ДАВЛЕНИЯ МЕТРАН – ЭТО ДРУГИЕ РЕГУЛЯТОРЫ

Нет аналогов российского производства, сравнимых по техническим характеристикам

ТОЧНЕЕ | До $\pm 1\%$

БЫСТРЕЕ | Реагирует на изменение входного давления и режима потребления газа

ГЕРМЕТИЧНЕЕ | Класс герметичности «А»

ИНФОРМАТИВНЕЕ | Опция по снятию и передаче данных о степени открытия, срабатывания ЗУ, а также визуальный контроль

БОЛЬШЕ | Имеет крупные типоразмеры

ПРОЩЕ | Конструкция имеет небольшое количество деталей. Импульсная обвязка имеет очень простую схему

МНОГОВАРИАНТНЕЕ | Установка в любом положении

РЕАЛЬНО ТИШЕ | Продвинутая многоступенчатая встроенная система шумоглушения

МОЩНЕЕ | Двойная пассивация хромом – защита от коррозии

УНИФИЦИРОВАННЕЕ | Модельный ряд для всех сфер применения

ПРОИЗВОДИТЕЛЬНЕЕ | При тех же типоразмерах, что у аналогов обеспечивает производительность до 30% больше

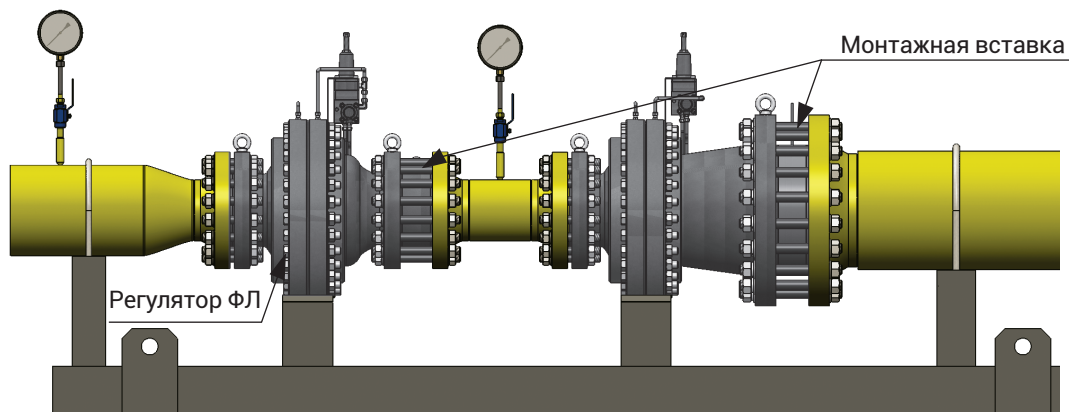


СЕРТИФИКАТ ГАЗСЕРТ

**РАСПРЕДЕЛЕНИЕ ПОТОКА ГАЗА
В МНОГОИТОЧНЫХ ПРГ**

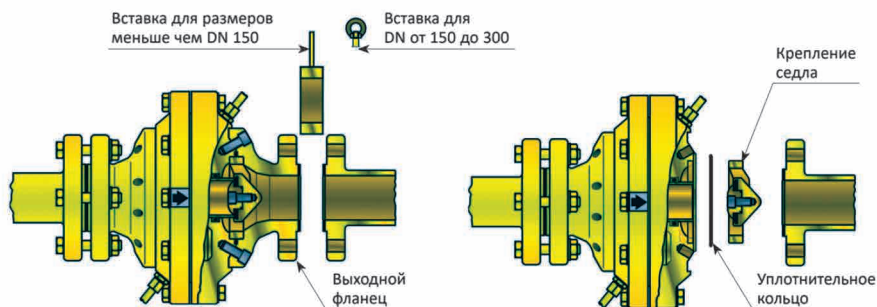
**НАИВЫСШАЯ НА РЫНКЕ
ПРОИЗВОДИТЕЛЬНОСТЬ
при min перепаде 0,2 бар**

✓ ПРЕИМУЩЕСТВА ОБСЛУЖИВАНИЯ РЕГУЛЯТОРОВ МЕТРАН



При проведении обслуживания обеспечивается легкий доступ к уплотнителю затвора, и в отличие от других регуляторов, нет необходимости демонтировать регулятор с линии или разбирать блок мембраны для замены уплотнения затвора.

Специальная вставка устанавливается на выходе регулятора, после демонтажа вставки легко демонтируется выходной фланец и открывается доступ к обойме седла затвора.



**МИНИМАЛЬНОЕ
ОБСЛУЖИВАНИЕ**

количество деталей
МЕНЬШЕ

**более удобный
доступ к седлу**

✓ ИНТЕГРАТОР ТЕХНИЧЕСКИХ РЕШЕНИЙ

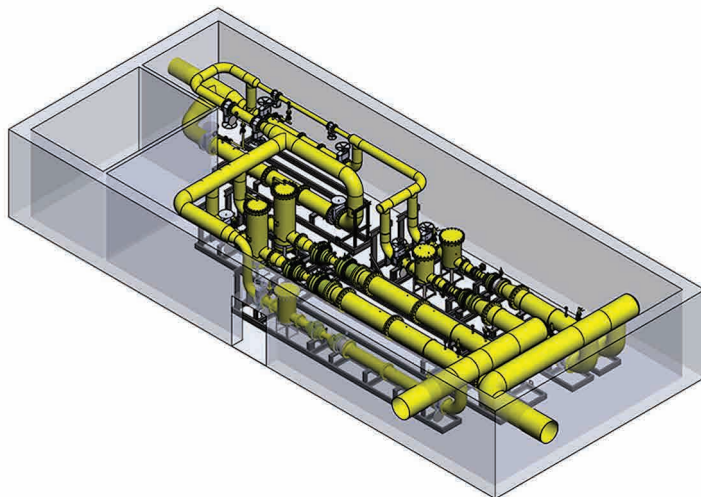
Мы предоставляем 2D и 3D-модели узлов редуцирования со всей необходимой импульсной обвязкой, расчётно-габаритными схемами и предлагаем для согласования с проектными организациями.

По ТЗ Заказчика разрабатываются технические решения, которые содержат современные компоненты для редуцирования и фильтрации газа, при этом предоставляются индивидуальные решения по снижению уровня шума.

Оборудование поставляется для Заказчика как отдельными компонентами, так и собранным в готовую линию редуцирования на несущей раме для более удобного и оперативного решения задач при реконструкции, модернизации и новом строительстве объектов транспорта газа и газораспределения.

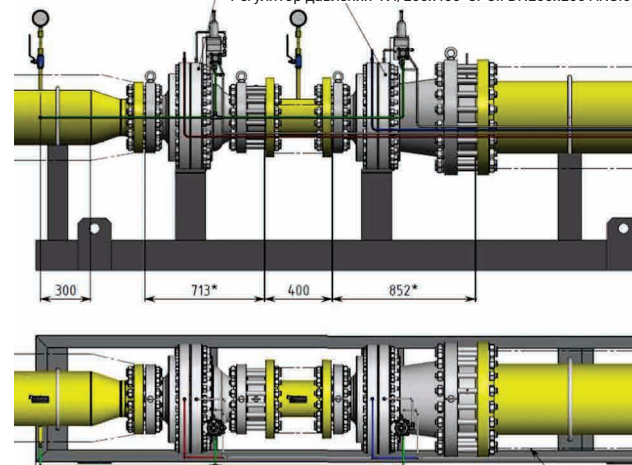
Выгодные условия сотрудничества

- ▶ Цена ниже заводской;
- ▶ Гибкая ценовая политика и система поощрения для партнёров;
- ▶ Расширенная гарантия от дистрибьютора;
- ▶ Сопровождение проекта на всех этапах;
- ▶ ТКП за 1–3 дня!
- ▶ Оперативная техническая поддержка;
- ▶ Помощь в ПНР;
- ▶ Сервис и гарантия.



Пример визуализации ГРП в 3D

Регулятор давления ФЛ/200 DN200x200 ANSI600 с пилотом ПС/80 и датчиком положения
Регулятор давления ФЛ/200x400-СРСII DN200x200 ANSI60



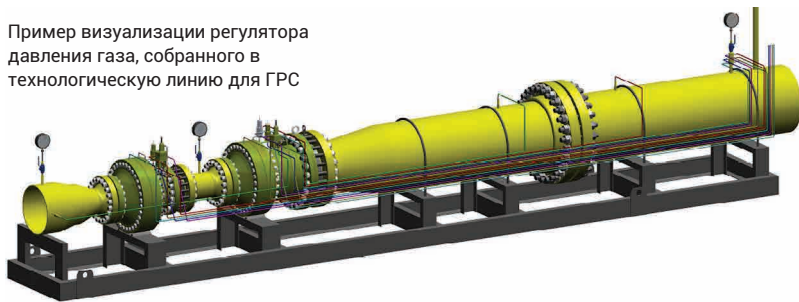
Пример импульсной обвязки

✓ ИНЖИНИРИНГ ОТ ДИСТРИБЬЮТОРА

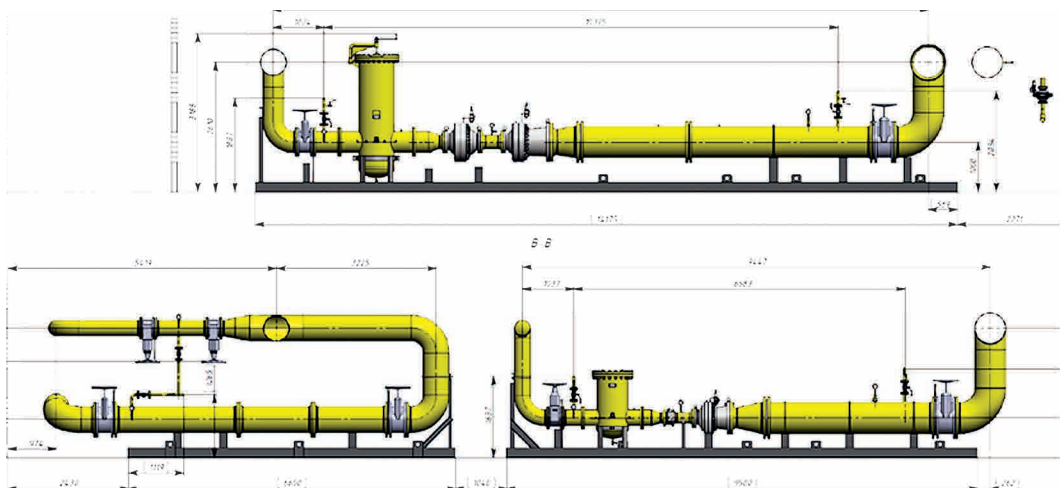
ЧТО ВЫ ПОЛУЧИТЕ, ОСТАВИВ ЗАЯВКУ?

- ▶ Подбор оптимального решения для проекта;
- ▶ Подробное техническое описание оборудования;
- ▶ Помощь в проектировании;
- ▶ Техническое обоснование предложенного решения (при необходимости);
- ▶ 2D и 3D-модели компонентов;
- ▶ Габаритные размеры линии редуцирования с использованием 2D и 3D-моделирования.
- ▶ Схему импульсной обвязки с предвключенными и поствключенными участками газопровода;
- ▶ Расчёт дополнительной комплектации;
- ▶ Акустический расчёт (при необходимости);
- ▶ Выгодное КП с минимально возможной ценой на рынке. Выгоднее, чем на заводе.

Пример визуализации регулятора давления газа, собранного в технологическую линию для ГРС



Воплощение
проектов
любой
сложности



Компоновочное решение для линии редуцирования в составе ГРП

✓ НОВИНКА! СЕРИЯ ФЛ...С!

Газовое оборудование МЕТРАН нашло своё применение в добыче, транспортировке и подземном хранении природного газа. Оно успешно эксплуатируется в УПТИГ в составе комплекса КС, на ГРС и АГРС, на крупнейших газодобывающих комплексах.



- ▶ Исполнение со встроенным шумоглушением ФЛ 300х600;
- ▶ Анодированный крепёж. Сокращение риска коррозии;
- ▶ Типоразмер 300х300, 300х600;
- ▶ Производительность выше;
- ▶ Тип покрытия корпуса и исполнения регулятора давления газа по специальному запросу: С-серый цвет по RAL 7040, С1-синий цвет по RAL 5015;
- ▶ Q – класс фланцев PN 16, 25, 40, 64, 100, UNI/ DIN, ANSI: 150, 300, 600 (RF или специальному заказу RT.J).

РЕГУЛЯТОРЫ ДАВЛЕНИЯ ГАЗА:

- ▶ Высокая надёжность и безопасность;
- ▶ Безупречные технические характеристики;
- ▶ Отсутствие необходимости в обслуживании;
- ▶ Большие межсервисные интервалы;
- ▶ Применение на самых ответственных объектах.



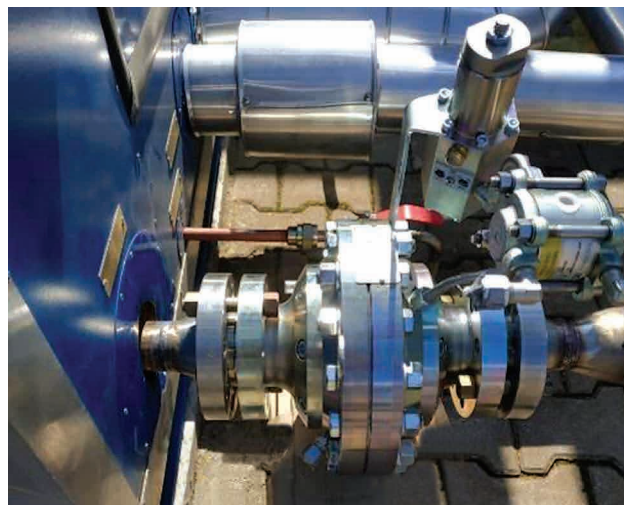
✓ ОПЫТ ВНЕДРЕНИЯ ТЕХНОЛОГИИ МЕТРАН В КОМПРЕССОРНЫХ СТАНЦИЯХ

Задача: повышение КПД ГПА КС. Агрегатный газомасляный блок (АГМБ) расположен в отдельном транспортабельном каркасе и содержит блоки фильтрации газа, замера расхода газа, два подключённых между собой последовательно газомасляных теплообменника и дополнительный газомасляный теплообменник для подогрева пускового газа.

Особенности:

- Малая строительная длина регулятора давления газа и возможность установки в любом положении
- Сверхмалые расходы газа и высокий перепад рабочего давления
- Высокое качество и беспрецедентная защита потребителя
- Неприхотливость в период ШМР/ПНР

Решение: технология МЕТРАН (регуляторы давления газа ФЛ) в области редуцирования давления газа полноценно позволяет решать вопросы сотрудников служб эксплуатации и выполнять требования, предъявляемые к блокам подготовки АГМБ для ГПА на компрессорных станциях. Только мембранная конструкция позволяет работать в таких непростых режимах. Армированная и защищённая мембрана, полиуретановое исполнение уплотнений обеспечивает возможность работы даже на некондиционном газе.



✓ РЕГУЛЯТОРЫ ДАВЛЕНИЯ ГАЗА МЕТРАН В ГРС И АГРС

ГРС СТАВРОПОЛЬСКАЯ ГРЭС | ООО «Газпром трансгаз Ставрополь»

Задача: проведение капитального ремонта — замена старого оборудования на более современное, надёжное и эффективное.

Особенности: из-за превышения уровня допустимого шума и скоростей в газопроводе применена система правильного распределения потока газа в многониточных системах ГРС.

Решение: для организации правильного распределе-

ния потока газа в многониточной ГРС применили установку дополнительного оборудования (калибровочных дисков-диафрагм и пилотов-ограничителей), что позволило эксплуатировать станцию в автоматическом режиме с соблюдением равномерного распределения потока газа по существующим ниткам редуцирования, не превышая допустимые скорости и уровень шума.

Результат: уровень шума и скорости не превышают установленные нормы.



Регулятор давления газа, собранный в технологическую линию на заводской раме с нанесением антикоррозионного покрытия

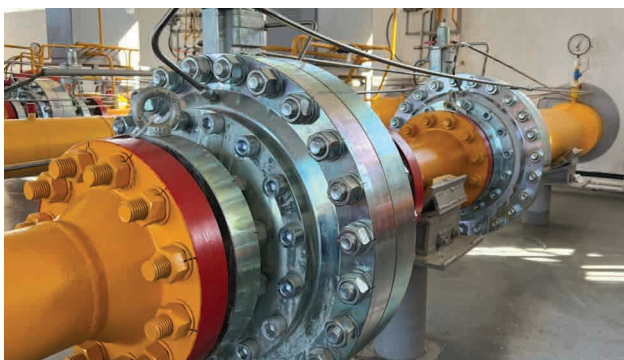
✓ ГРС-3 СТАВРОПОЛЬСКИЙ ЛПУМГ

Задача: проведение капитального ремонта — замена старого оборудования на более современное, надёжное и эффективное.

Особенности: ГРС имеет выход на АГНКС, решена проблема превышения выходного давления при нулевом расходе, т.к АГНКС работает в циклическом режиме. Установленные старые регуляторы давления газа не могли обеспечить стабильное выходное давление при нулевом расходе.

Решение: на объекте был выполнен капитальный ремонт, подразумевающий замену старого оборудования на новое.

Результат: регуляторы МЕТРАН показали себя как надёжное, безаварийное оборудование, отличающееся высокой точностью поддержания выходного давления в период мгновенного изменения расхода газа, заявленные производителем характеристики полностью соответствуют действительности. Регуляторы работают в штатном технологическом режиме.



✓ РЕШЕНИЕ АКТУАЛЬНЫХ ЗАДАЧ ГРС

УСТРАНЕНИЕ ШУМОВОГО ЗАГРЯЗНЕНИЯ НА ОБЪЕКТАХ ГАЗОРАСПРЕДЕЛЕНИЯ
на примере индивидуального решения для ГРЭС Пермского края

Задача: устранить шумовое загрязнение превышение значений уровня шума (более 110 дБА) при работе технологического оборудования внутри ГРС.

Особенности: источником шумового загрязнения является работа старого газорегулирующего оборудования – на объекте установлены устаревшие модели отечественных регуляторов давления. Это влечёт за собой причинение вреда здоровью сотрудников служб эксплуатации.

Решение: предложены 4 линии редуцирования (3 в работе, 1 в резерве). Схема каждой линии редуцирования: регулятор давления аварийный (монитор) + регулятор давления активный со встроенным высокоэффективным шумоглушением.

Результат: максимальная пропускная способность каждой линии при $P_{вх.} = 16$ бар и $P_{вых.} = 12$ бар составляет 106 823 $\text{м}^3/\text{ч}$ (загрузка на 100%). Диапазон гарантированно стабильной работы регуляторов – от 10% до 90% от максимальной пропускной способности (10 682 – 96 141 $\text{м}^3/\text{ч}$). Максимальный уровень шума – 84,5 дБА.

Нормативная документация:

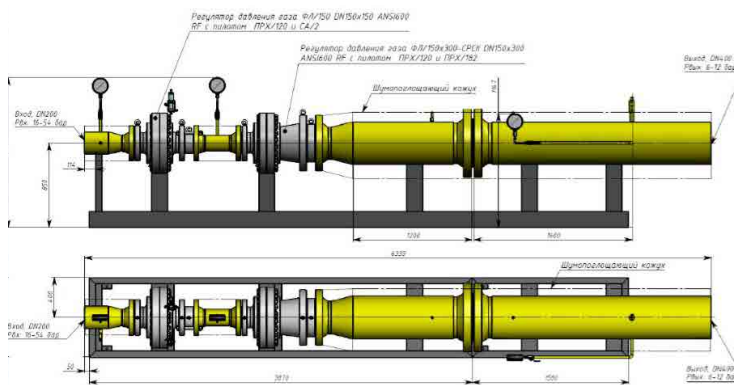
СП 51.13330.2011, СТО 70238424.13.140.001-2008

ГОСТ Р 54960-2012 и др.

Разработаны индивидуальные технические решения, которые полностью удовлетворяют требованиям Заказчика



Объект до замены оборудования



Предложенное решение

СНИЖЕНИЕ УРОВНЯ ШУМА УЗЛА РЕДУЦИРОВАНИЯ на примере индивидуального решения для КРП г. Москва

Задача: устранить высокие значения уровня шума (более 110 дБА) при работе технологического оборудования внутри КРП.

Особенности: основным источником шумового загрязнения является работа устаревших регуляторов давления газа отечественного производства.

Решение: для снижения уровня шумового загрязнения на объекте в качестве основного технологического оборудования используются пилотные прямоточные регуляторы давления газа МЕТРАН серии ФЛ с активной системой шумоглушения СРСII, собранные в технологические линии редуцирования на заводских рамах с нанесённым антикоррозионным покрытием и шумоизоляционными материалами заводского изготовления – шумоизоляционных кожухов.

Результат: в проекте предусмотрены два выхода. Выход № 1 – 5 линий редуцирования (4 в работе, 1 в резерве). Максимальная пропускная способность каждой линии при $R_{вх.} = 28$ бар и $R_{вых.} = 12$ бар составляет $385\ 836$ $\text{м}^3/\text{ч}$ (загрузка на 100%).

Выход № 2 – 2 линии редуцирования (1 в работе, 1 в резерве).

Максимальная пропускная способность каждой линии при $R_{вх.} = 28$ бар и $R_{вых.} = 12$ бар составляет $292\ 201$ $\text{м}^3/\text{ч}$ (загрузка на 100%).

Максимальный уровень шума не более 87 дБА.



Объект до замены оборудования

ДИСТРИБЬЮТОР

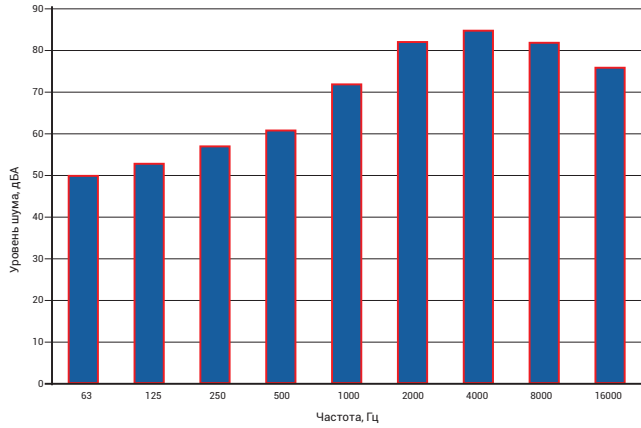


Диаграмма уровня шума при использовании линий редуцирования с регуляторами давления газа ФЛ/250х500-СРСII DN250х500 ANSI600 RF – Выход №1



Регулятор ФЛ/200х400-СРСII DN200х400 ANSI600 RF



ТЕРМОГАЗ™ / РДСЛ



Готовое техническое решение ТЕРМОГАЗ / РДСЛ, поставленное Заказчику

✓ РЕГУЛЯТОРЫ ДАВЛЕНИЯ МЕТРАН НА ЗАМЕНУ УСТАРЕВШИХ КЛАПАНОВ



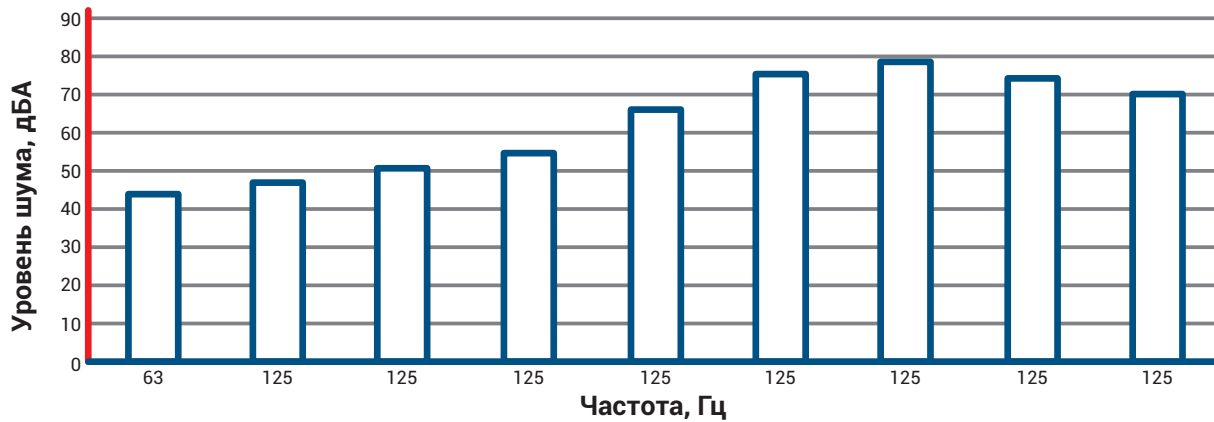
Прямоточная аксиальная технология регуляторов МЕТРАН обеспечивает безопасный и надёжный процесс редуцирования с высочайшей точностью поддержания давления, гарантируя сверхвысокую производительность на станции.

Наличие малого рабочего перепада (разности минимального входного и максимального выходного давлений) и больших типоразмеров DN200 и DN250 позволяет обрабатывать сотни тысяч $\text{nm}^3/\text{ч}$.

Благодаря высоким показателям надёжности и энергонезависимости регуляторов давления газа МЕТРАН Заказчик экономит финансовые средства на обслуживании данного типа оборудования. Технические решения ТЕРМОГАЗ с новыми типоразмерами регуляторов давления газа МЕТРАН ФЛ-БП/200 DN200 PN16 и ФЛ-БП/250 DN250 PN16 позволяют всем энергетическим объектам получить высокотехнологичное оборудование по разумной цене.



Технические решения на базе регуляторов давления МЕТРАН, собранные в технологическую линию редуцирования на опорной раме



Пример расчёта уровня звукового давления в октавных полосах частот регулятора давления МЕТРАН ФЛ/200x400-СРСII DN200x400 ANSI300 RF на одной линии редуцирования

✓ СРАВНЕНИЕ РЕГУЛЯТОРОВ ДАВЛЕНИЯ ГАЗА МЕТРАН И РЕГУЛИРУЮЩИХ КЛАПАНОВ



РЕГУЛИРУЮЩИЕ КЛАПАНЫ

- ☹ Низкая точность поддержания выходного давления | В особо плохих условиях до $\pm 20\%$
- ☹ Высокий уровень шума в ГРП – до 125 дБА
- ☹ Нет встроенных устройств безопасности
- ☹ Неравномерный износ оборудования в многониточных ГРП, выход одной линии редуцирования за рамки проектного режима работы по скорости потока газа, уровню шума и нагрузке оборудования по пропускной способности
- ☹ Энергозависимость
- ☹ Необходимость наличия диспетчерского пульта и написания ПО для управления клапанами
- ☹ Первый и последующие текущие ремонты – не менее одного раза в год
- ☹ Ресурс службы регулирующего клапана до списания – не менее 20 лет



РЕГУЛЯТОРЫ ДАВЛЕНИЯ ГАЗА МЕТРАН

- ☺ Высокая точность поддержания выходного давления регуляторов давления газа МЕТРАН – до $\pm 1\%$
- ☺ Низкий уровень шума в ГРП – до 80 дБА
- ☺ Версии со встроенным монитором или ПЗК | Уменьшение строительной длины, горизонтальное и вертикальное размещения
- ☺ Наличие системы ограничения расхода газа одной линии редуцирования распределения пропускной способности | Обеспечение проектного режима работы линий редуцирования многониточных ГРП
- ☺ Энергонезависимость – нет необходимости в источниках энергии. Пуск и наладка регуляторов давления газа МЕТРАН по показаниям манометров | АВТОНОМНОСТЬ
- ☺ Первый и последующие текущие ремонты – один раз в 7 лет
- ☺ Ресурс службы регулятора давления газа МЕТРАН до списания – 50 лет

✓ ПОСТАВКА

Работая с ООО «ТЕРМОГАЗ», вы можете быть уверены, что оборудование будет поставлено точно в срок в любую точку нашей страны.

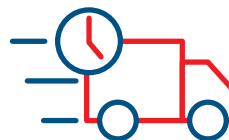
Наше предприятие сотрудничает с транспортными компаниями по всей России и СНГ. Налаженные контакты с их представительствами позволяют оптимизировать сроки доставки и существенно сократить время при отправке оборудования заказчику.



ПРЯМЫЕ
ПОСТАВКИ



ШИРОКАЯ СЕТЬ
ПРЕДСТАВИТЕЛЬСТВ



БЫСТРАЯ
ПОСТАВКА

✓ СЕРВИС И ТЕХНИЧЕСКАЯ ПОДДЕРЖКА

Наша цель – качественный сервис в течение всего срока эксплуатации газового и теплотехнического оборудования в любой точке России и СНГ.

- ▶ Собственная сервисная служба;
- ▶ Техническое консультирование;
- ▶ Наличие запчастей и комплектующих.

Предприятие готово обеспечить гарантийное обслуживание, оказать содействие при планово-предупредительном ремонте и постгарантийном обслуживании, снабдить запасными частями и принадлежностями.



СЕРВИСНОЕ
ОБСЛУЖИВАНИЕ

✓ СКЛАД

На предприятии «ТЕРМОГАЗ» действует развитая складская программа, учитывающая пожелания и реальные потребности заказчиков.

Наличие оборудования на складе позволяет оперативно реагировать на поступающие запросы по проектам наших Партнёров.

Хранение товара осуществляется в отопляемых складах в соответствии со всеми действующими требованиями и стандартами.

Перед отгрузкой оборудования заказчику вся продукция проходит строгий контроль.

На предприятии внедрена и действует система специальных предложений и акций на складские запасы.



Актуальные предложения всегда доступны на нашем сайте www.termogaz.su



ИНДИВИДУАЛЬНАЯ
СКЛАДСКАЯ
ПРОГРАММА



ОБОРУДОВАНИЕ
В НАЛИЧИИ
НА СКЛАДЕ



СКЛАД
БОЛЕЕ 1000 м²



РАСПРОДАЖА
СКЛАДСКИХ
ЗАПАСОВ

✓ ДОКУМЕНТАЦИЯ

Вся необходимая техническая и разрешительная документация доступна на сайте www.termogaz.su/docs/



КОНТАКТЫ

ЦЕНТРАЛЬНЫЙ ОФИС И ПРОИЗВОДСТВО

ВОЛГОГРАД

Заместитель генерального директора
Парамеев Роман Андреевич
+7 (8442) 58-24-24 (доб.168);
+7 (905) 339-25-25
parameev@termogaz.su



ОТДЕЛ ПРОДАЖ ГАЗОВОГО ОБОРУДОВАНИЯ

Начальник отдела
Орлов Михаил Александрович
+7 (8442) 58-24-24 (доб. 184);
+7 (903) 468-24-88
orlov@termogaz.su



НАЛАДКА, СЕРВИС, ТЕХНИЧЕСКОЕ ОБСЛУЖИВАНИЕ

Консультант по газовому оборудованию
Баранов Алексей Львович
+7 (8442) 58-24-24 (доб. 163);
+7 (906) 451-78-07
info@termogaz.su



МЫ ВСЕГДА НА СВЯЗИ!

ООО «ТЕРМОГАЗ» ИНН 3444112696
Россия, 400075, г. Волгоград, ул. Рузаевская, д. 6
+7 (8442) 58-24-24
info@termogaz.su

www.termogaz.su

ПРЕДСТАВИТЕЛЬСТВА

МОСКВА

Директор по развитию
Шапров Дмитрий Игоревич
+7 (965) 341-77-22
msk1@termogaz.su

САНКТ-ПЕТЕРБУРГ

Директор представительства
Клюквин Сергей Владимирович
+7 (960) 283-41-84
spb@termogaz.su

ЕКАТЕРИНБУРГ

Директор представительства
Архангельский Сергей Александрович
+7 (967) 855-00-01
ekb@termogaz.su

РОСТОВ-НА-ДОНУ

Директор представительства
Печников Андрей Валентинович
+7 (961) 283-81-38
rnd@termogaz.su

ВОРОНЕЖ

Директор представительства
Шилихин Игорь Владимирович
+7 (910) 749-00-56
vrn@termogaz.su

ТЕРМОГАЗ

ДИСТРИБЬЮТОР



termogaz.su

10.2023